

# Alapképzés

Az alapképzés lényege, hogy a képző intézmény egyrészt előkészítse a tanulót a speciális szakmai tanulmányokra, másrészt felmérje a tanuló szakmai képességeit.

A tanuló az alapozó képzés alatt benyomásokat szerez a választott szakmával kapcsolatban.

Az alapozó képzés végén a helyi, vagy térségi lehetőségeknek megfelelően ágazaton belül mozgási lehetőségei vannak.

A képzés ideje 2 év

*(9.-10. évfolyam)*



# Alapképzés

**Több ágazatnak azonos alapképzése van.**

**Esetünkben ezek:**

- **Gépészet**
- **Elektronika és elektrotechnika**
- **Bányászat és kohászat**

**Azok a tanulók, akik rendelkeznek egy ágazati alapvizsgával, azok újabb szakmai tanulmányok esetén mentesülnek az alapképzés alól, ha a szakma azonos, vagy rokon ágazathoz tartozik.**

# Alapképzés gépészet ágazat



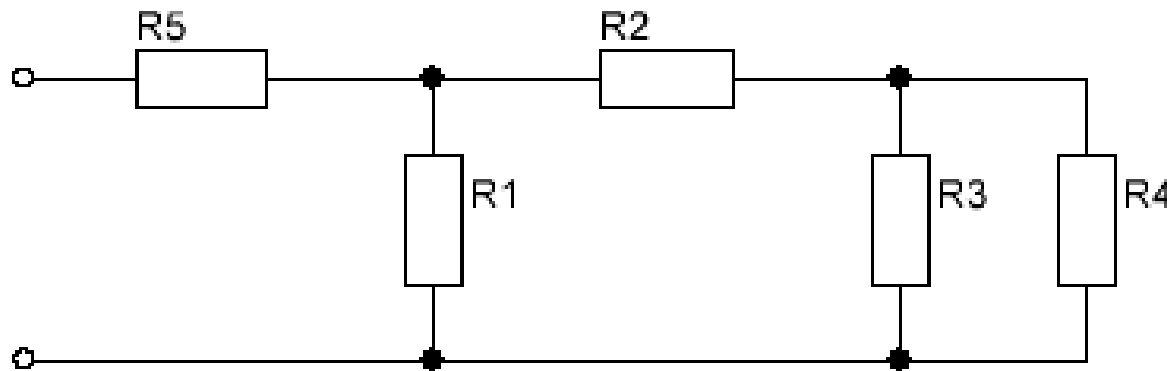
**Villamos  
alapismeretek**

**Gépészeti  
alapismeretek**



# Alapképzés Gépészet

## Villamos alapismeretek



# Villamos alapismeretek

## A villamos alapismeretek elsajátításának célja, hogy a tanulók:

- Alapvető elektrotechnikai ismertekkel rendelkezzenek.
- Megbízhatóan használják az elektrotechnikai alapfogalmakat, a villamos mennyiségek jelöléseit és azok mértékegységeit.
- Biztonságosan használjanak kézi szerszámokat, kisgépeket a technológiai alpműveletek során.

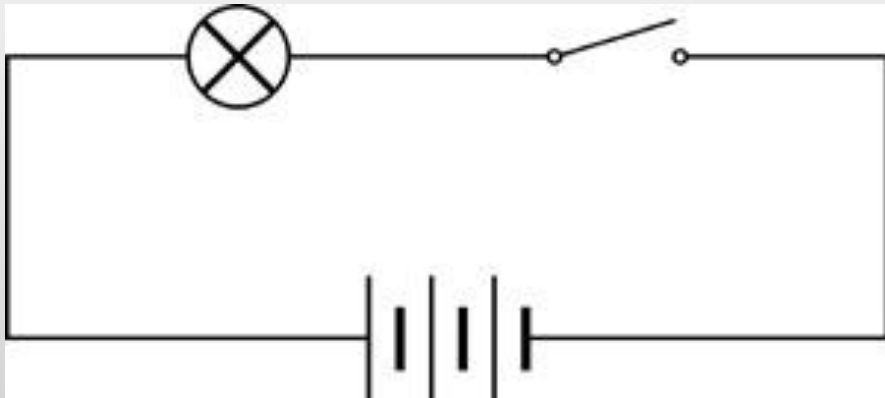
Szintelen,  
szagtalan,  
láthatatlan



# Villamos alapismeretek

**A villamos alapismeretek tantárgy témakörei a 9. és a 10. évfolyamon kerülnek tárgyalásra:**

- Villamos áramkör alapfogalmai.
- Villamos áramkör ábrázolása.



$$P = U \cdot I$$
$$R = \frac{U}{I}$$

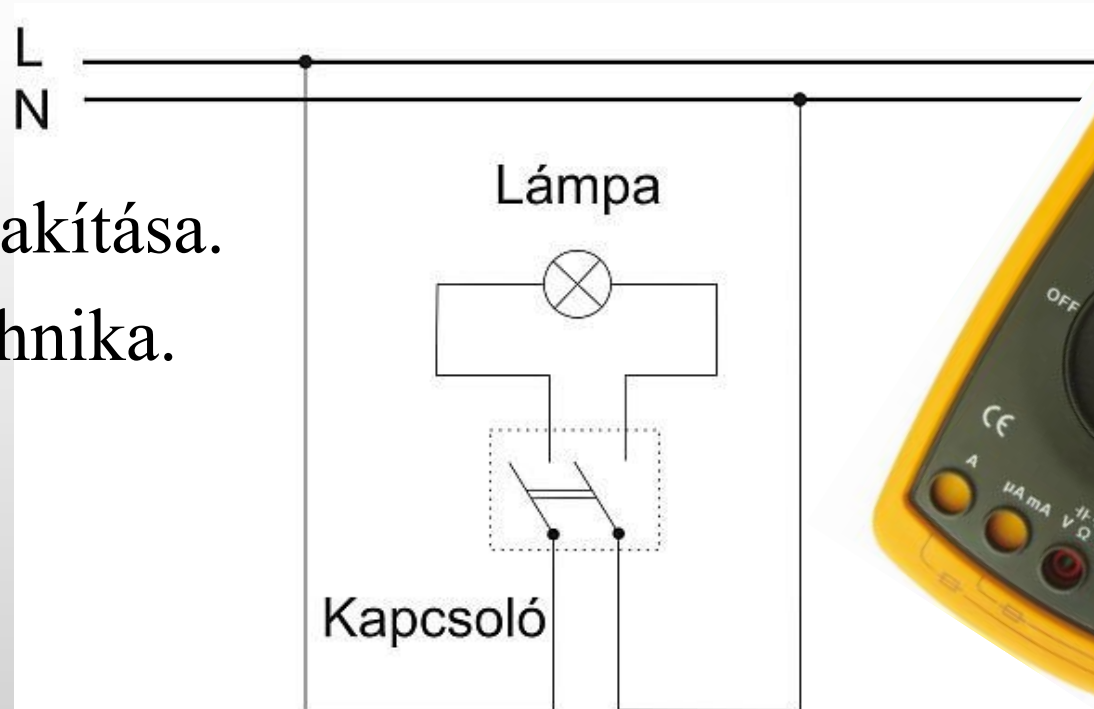
V A W

# Villamos alapismeretek

## Alapképzés Gépészet

A villamos alapismeretek tantárgy témakörei a 9. és a 10. évfolyamon kerülnek tárgyalásra:

- Villamos áramkör kialakítása.
- Villamos biztonságtechnika.

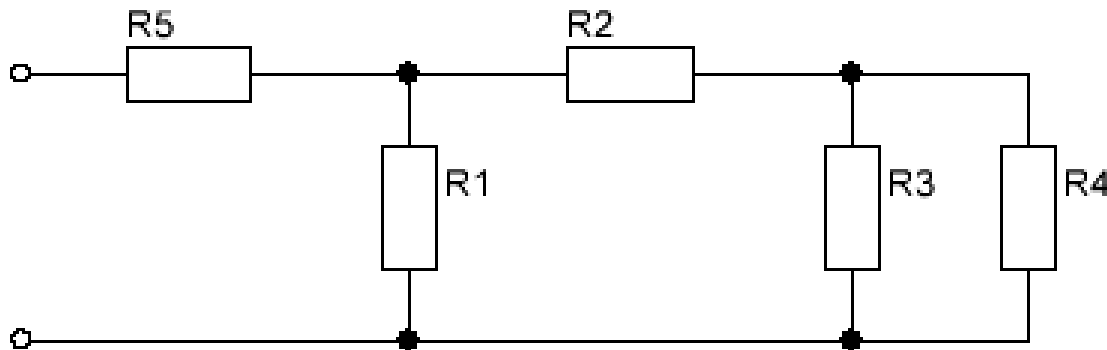




# Villamos alapismeretek

**A villamos alapismeretek tantárgy témakörei a 9. és a 10. évfolyamon kerülnek tárgyalásra:**

- Villamos áramkör kialakítása.
- Villamos áramkörök mérése.



# Alapképzés Gépészet







# Gépészeti alapismeretek

## **A gépészeti alapismeretek elsajátításának célja, hogy a tanulók:**

- megismerkedjen a biztonságos munkavégzés feltételeivel
- megtanulja a gépészeti műszaki rajz alapjait
- megismerkedjen az iparban használatos fémes és nemfémes anyagokkal
- megismerje a legáltalánosabb fémalakító technológiákat
- gyakorlati tapasztalatot szerezzen kézi megmunkálások terén
- elsajátítsa a kigépes forgácsoló technológiákat
- megismerje a munkavállaót érintő szabályokat

# Gépészeti alapismeretek

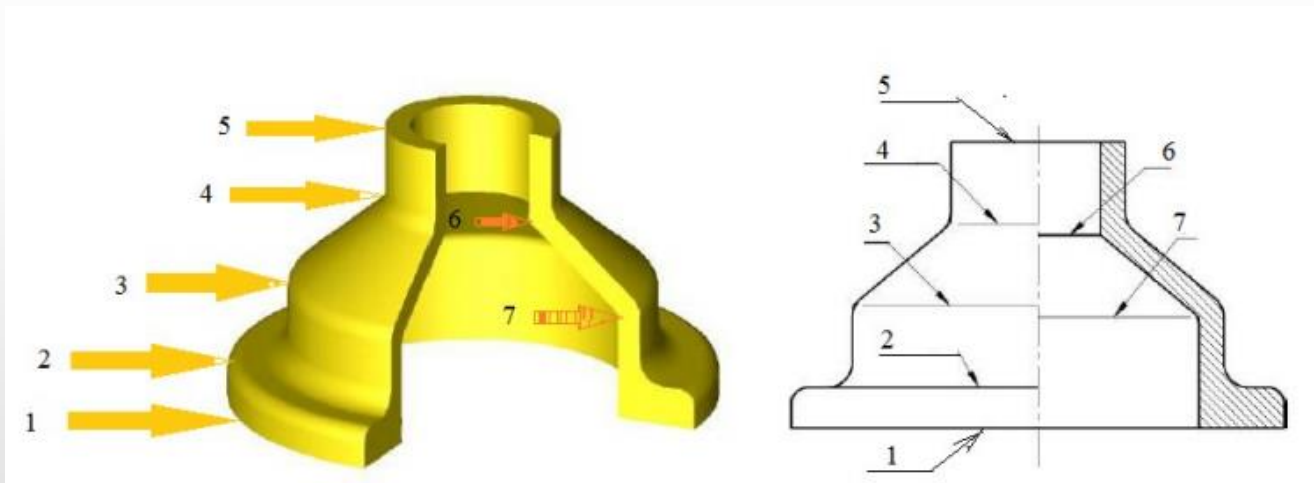
## Alapképzés Gépészet



**Munkabiztonság, tűz- és környezetvédelem**

# Gépészeti alapismeretek

## Alapképzés Gépészet



## Műszaki rajz alapjai

# Gépészeti alapismeretek

## Alapképzés Gépészet



**Anyag- és gyártásismeret:**

# Gépészeti alapismeretek

## Alapképzés Gépészet



**Fémipari alapmegmunkálások:**



# Gépészeti alapismeretek

## Alapképzés Gépészet



**Munkavállalói ismeretek:**

# Gépészeti alapismeretek

Alapképzés Gépészet



**Projektmunka:**





Köszönjük a figyelmet