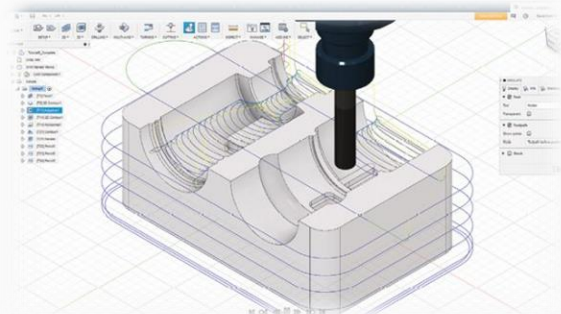




## Gépésztechnikus CAD-CAM

## A szakmai tananyag felépítése



Munkavédelem

Elsősegélynyújtás

Környezetvédelem

CAD rajzolás

Műszaki ábrázolás

Ipari anyagok

Forgácsolás

Műszaki mérés

Mechanika

Munkavállalói idegen nyelv

CNC alapismeretek

CNC programozás

CNC esztergálás

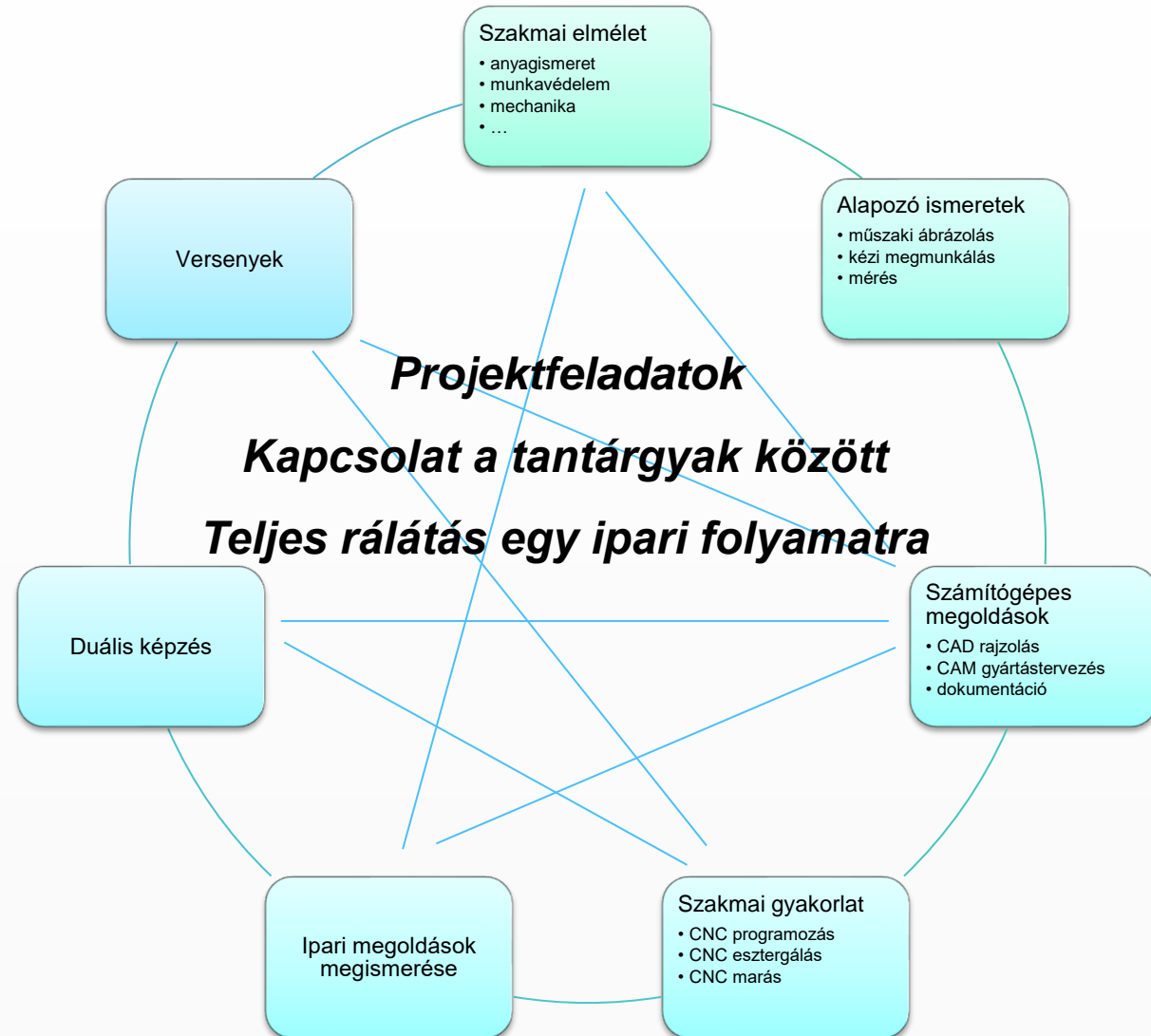
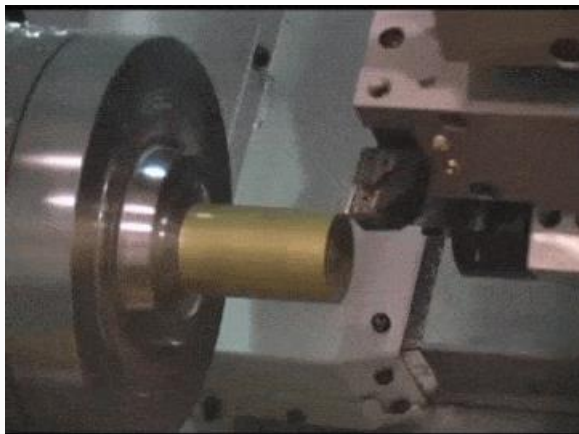
CNC marás

CAM ismeretek

Gyártási dokumentációk

## Gépésztechnikus CAD-CAM

## A szakmai anyag megismerése



*Egyéni feladat*



Iskolai gyakorló  
és  
ipari valóságos feladatok



*Csoportfeladat,  
projektmunka*



*tanári vezetéssel*



*Kiegészítő oklevél  
megszerzése külön tanfolyam  
nélkül*



# GÉPÉSZTECHNIKUS bizonyítvánnyal

Szerszámgép kezelés

Gyártásirányítás

Fejlesztés, karbantartás

CAD-CAM szakember

...

Hagyományos  
szerszámgép kezelő

CNC forgácsoló

Gyártósori gépkezelő

Technológus

Projektvezető

Gépbeállító

Gép- és  
rendszerkarbantartó

Ipari asszisztens

Műszaki rajzoló

Gyártástervező

Projektfelelős

...

...

**Egyetem alap- és mesterképzés**

**Magyarországon és külföldön**

- gépészmérnök
- járműmérnök
- konstruktőr
- mérnöktanár
- ...

**Ráépülő szakmai képzés SZJ**

- CNC forgácsoló
- okleveles CAD-CAM szakember
- CNC programozó
- hegesztő
- automatizálási technikus
- ...

**Munkakezdés**



### *Iskolán belüli versenyek*

- közismereti versenyek
- szakmai versenyek

### *Városi versenyek*

- cégek által szervezett szakmai versenyek
- a kamara által szervezett szakmai versenyek
- az egyetem, a Mobilis által szervezett szakmai versenyek

### *Megyei versenyek*

- cégek által szervezett szakmai versenyek
- a kamara által szervezett szakmai versenyek
- az egyetem, a Mobilis által szervezett szakmai versenyek
- szakmai versenyek országos előselejtezői

### *Országos versenyek*

- szakmai tanulmányi verseny: SkillsHungary
- CNC programozói és gépkezelői verseny
- Charles Babbage AutoCAD és Inventor verseny
- Automatika verseny

### *Nemzetközi versenyek*

- EuroSkills

**Korszerű  
technológiákat  
ismertet meg**

Széles látókört biztosít a  
tanuló számára a mai ipari  
megoldások területén

**Egyszerű és  
komplex  
feladatmegoldásra  
egyaránt  
felkészít**

A szakmai tananyag a  
valóságból merít

**Továbbtanulás**

Számos állás  
betölthető

**Változatos munka**

**Hiányszakma**



